

# DEFLEX® 500/EK

impermeabil – testat coform TL / TP - FÜ



Sistem de profil impermeabil, rezistent la benzină, destinat pentru parcări, garaje subterane etc. Fără înșurubări vizibile în suprafața profilului.



Pentru sălile de lucru și pentru căile de comunicație operaționale (spații cu umiditate, căi de acces etc) livrabile cu suprafețe din oțel inoxidabil cu design atractiv conform claseide evaluare R 10 conform reglementărilor BG.

Vezi și indicațiile cu privire la planificare și montare.

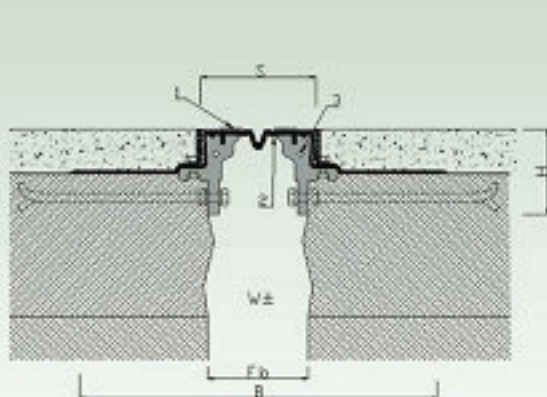


Reacția la incendii testată conform cerințelor clasei E dupa DIN EN 13501-1

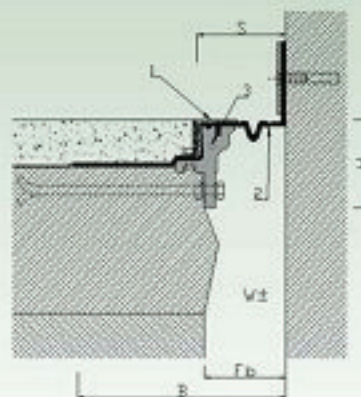


	500/EK-100
Tip	
Fb [mm] până la	100
H [mm]	70
B [mm] aprox.	470
S [mm] aprox.	110
Mișcare w [mm] horizontal	40 (±20)
Culoare inserție	negru
Material	Aluminiu, Nitriflex®, oțel inoxidabil
Lungime standard [m]	4
Capacitate de sarcină [kN]	 

65



500/EK-100



E 500/EK-100