

DEFLEX® 446/Tc

Pentru pardoseli

Profiluri rosturi de trecere pentru invelis pardoseli din PVC/ vinil.
Piese de racord intersanjabil. Disponibil intr-o varianta piese racord netede
(flexibilitate redusa).
Calitate antistatica.



A se vedea de asemenea, sfaturile pentru planificare si instalare

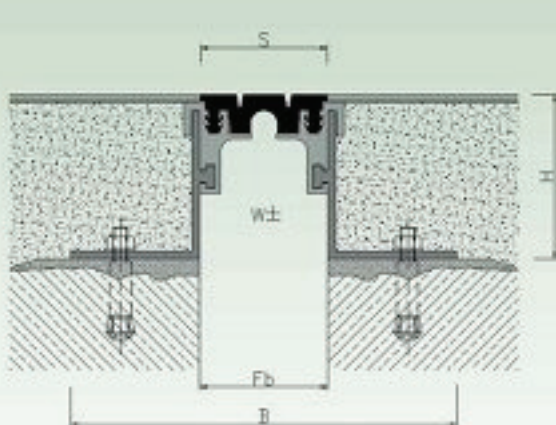


Test incendiu in acord cu prevederile clasei E conform DIN EN 13501-1.

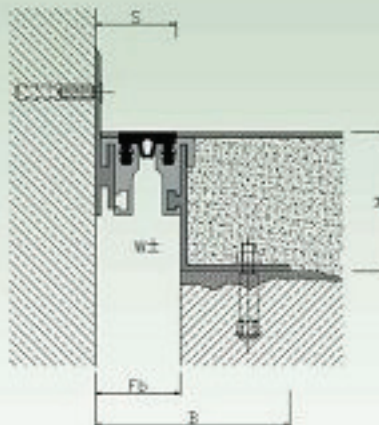
Proiectare piese de racord: 3 sau 5 mm

Tip	446/Tc-030/3	446/Tc-030/5	446/Tc-050/3	446/Tc-050/5	446/Tc-065/3	446/Tc-065/5
Fb [mm] pana la	30	30	50	50	65	65
H [mm]	38/43*/53/58*/63/83/103 40/45*/55/60*/65/85/105 38/43*/53/58*/63/83/103 40/45*/55/60*/65/85/105 38/43*/53/58*/63/83/103 40/45*/55/60*/65/85/105					
B [mm] aprox.	135/155*	135/155*	150/170*	150/170*	170/190*	170/190*
S [mm] aprox.	45	45	65	65	80	80
Miscare w [mm] orizontala	10 (±5)	10 (±5)	14 (±7)	14 (±7)	20 (±10)	20 (±10)
Culori intercalate	Negru, gri					
Material	Nitriflex®, Aluminium					
Lungime standard [m]	4					
Capacitate sarcina [kN]						

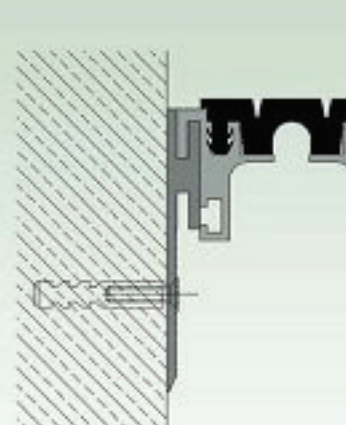
17



446/Tc-050



E 446/Tc-030, neted



EV 446/Tc-050