

DEFLEX® 426/NG

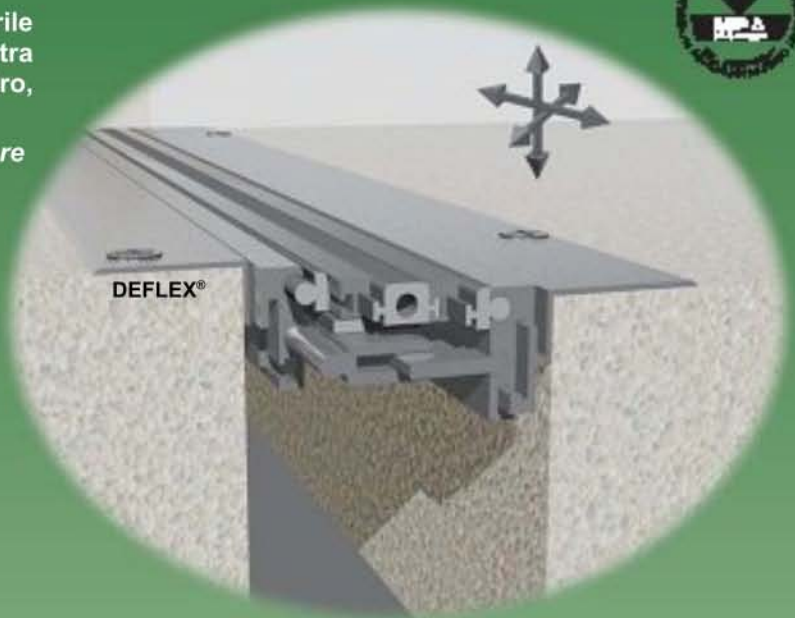
für Böden / for floors



FURNIZORUL DUMNEAVOASTRA DE
PRODUSE SI TEHNOLOGII IN CONSTRUCTII!

Profiluri rosturi de trecere pentru toate tipurile
finisari (carda manuala, piatra naturala, piatra
turnata, etc). Fixari ulterioare de suprafata sau retro,
suprafata neteda si concept atractiv.

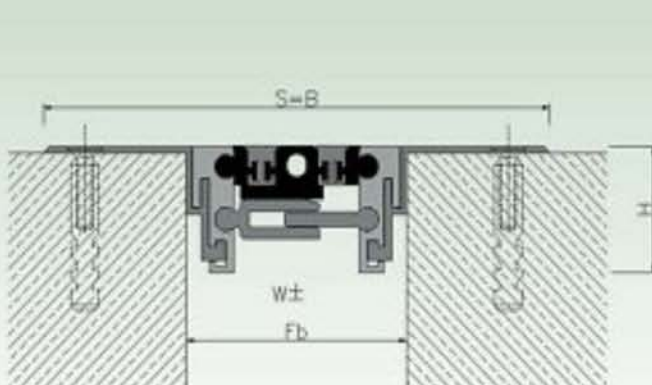
A se vedea de asemenea, sfaturile pentru planificare
si instalare.



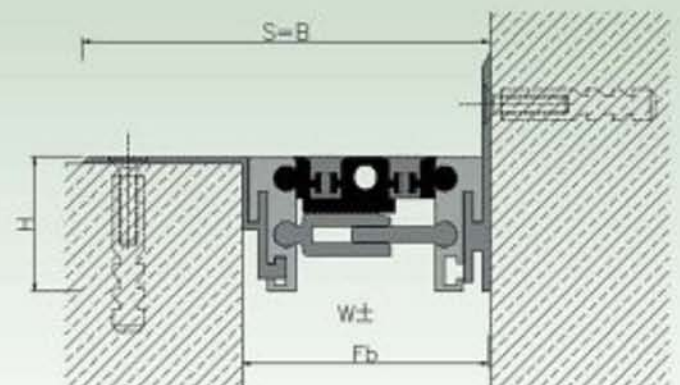
Test incendiu in acord cu prevederile clasei E conform DIN EN 13501-1.

Tip	426/NG-080	426/NG-100
Fb [mm] pana la	80	100
H [mm]	43	
B [mm] aprox.	178	198
S [mm] aprox.	178	198
Miscare w [mm] orizontala	6 (±3)	8 (±4)
Culori intercalate	Negru, gri	
Material	Nitriflex®, Aluminium	
Lungime standard [m]	4	
Capacitate sarcina [kN]		

3



426/NG-080



E 426/NG-080