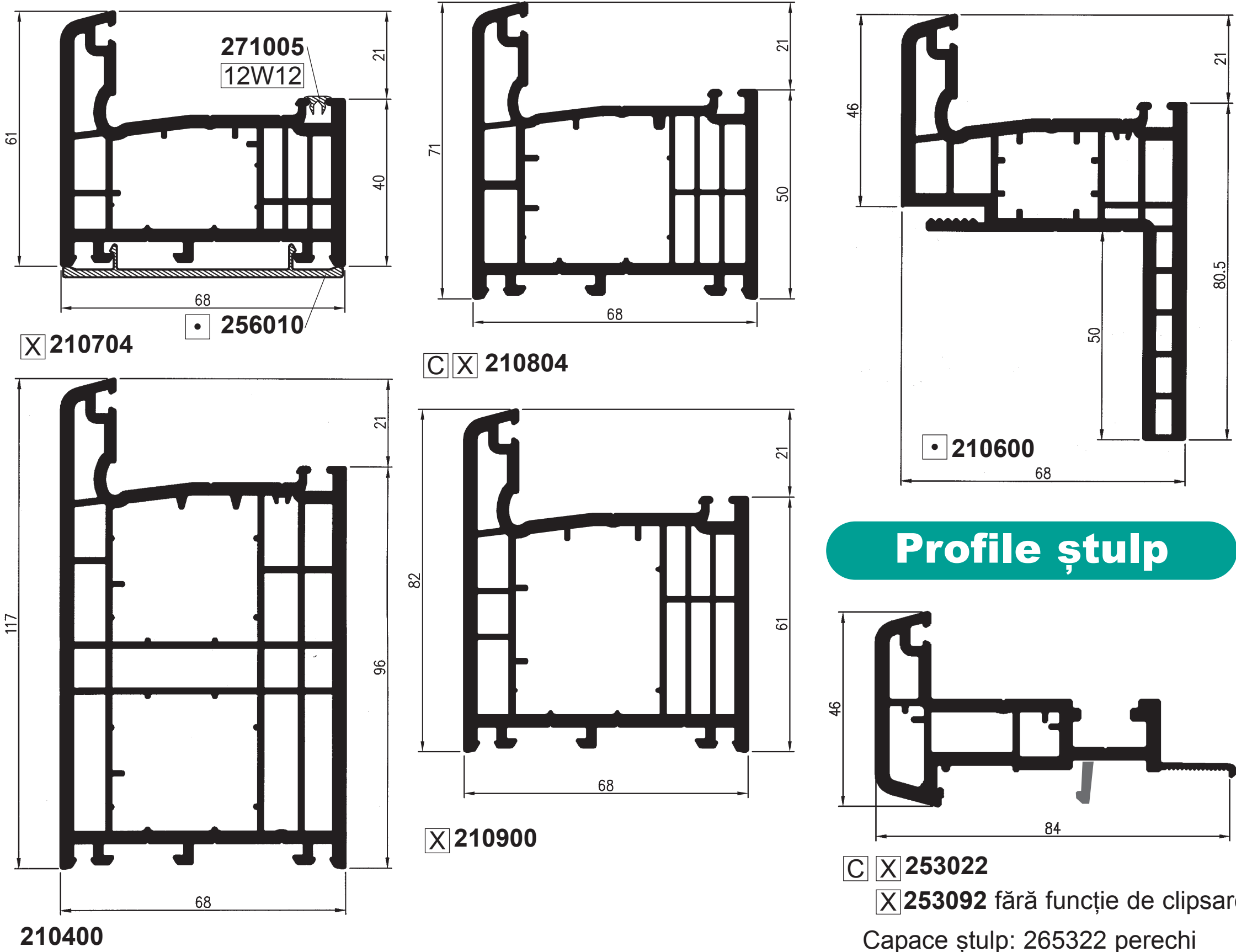
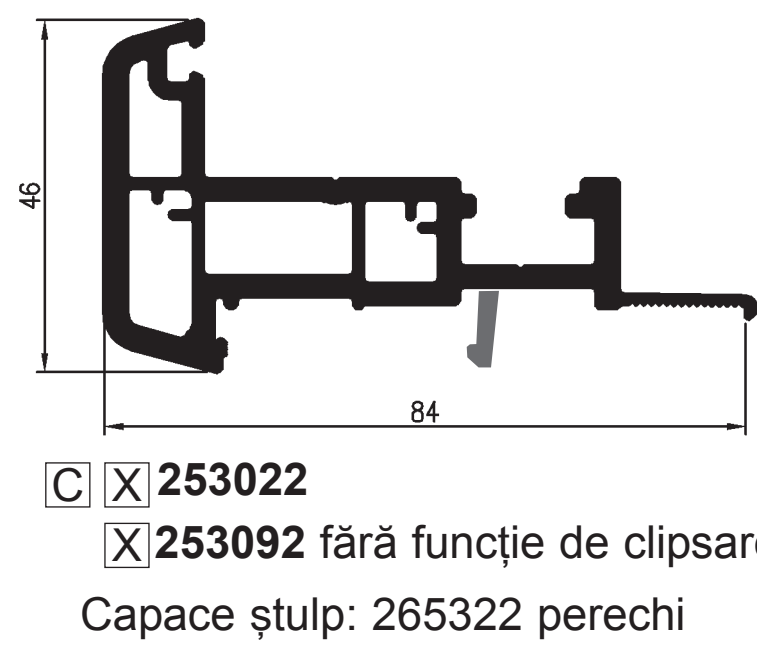


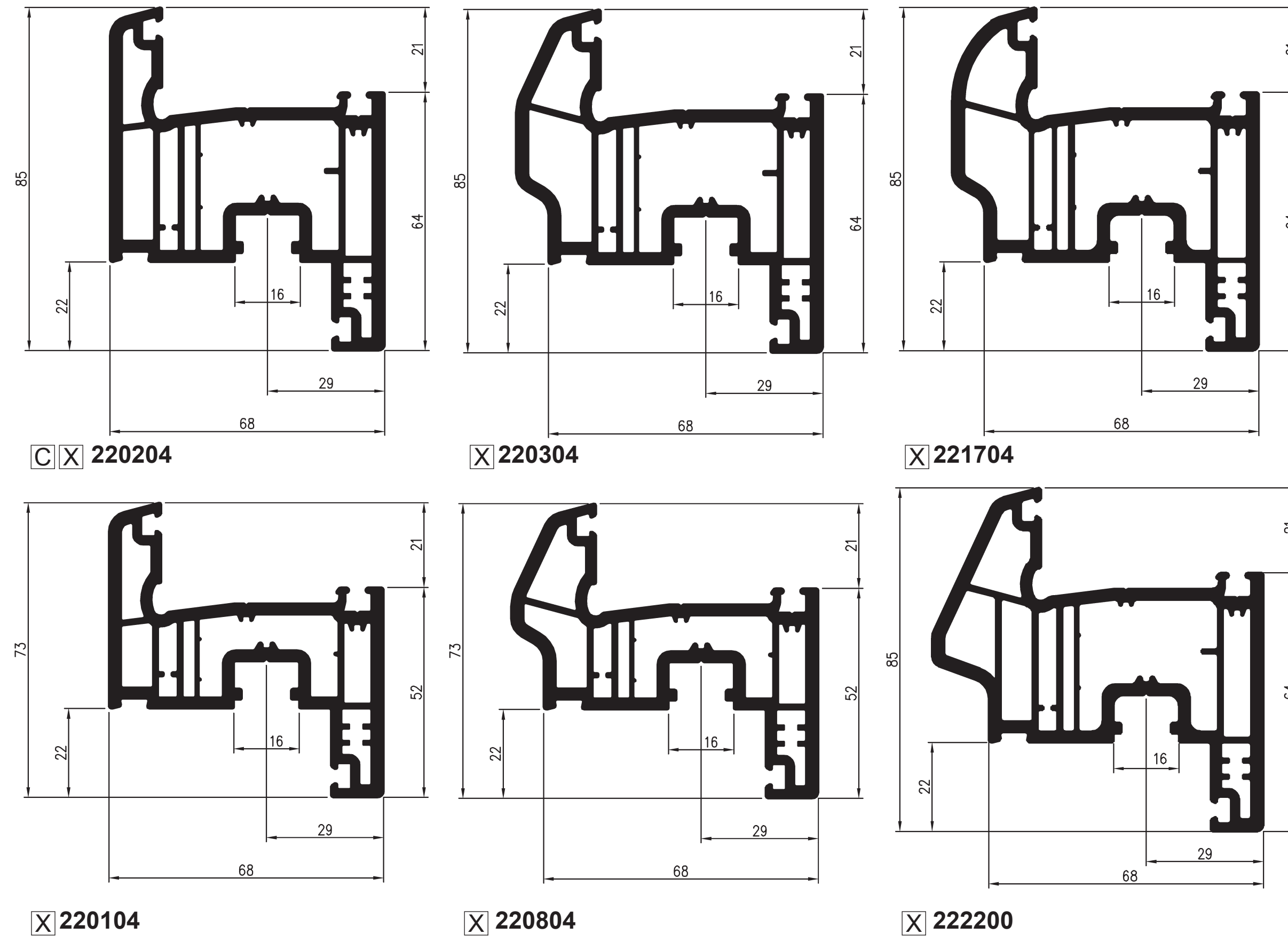
## Tocuri



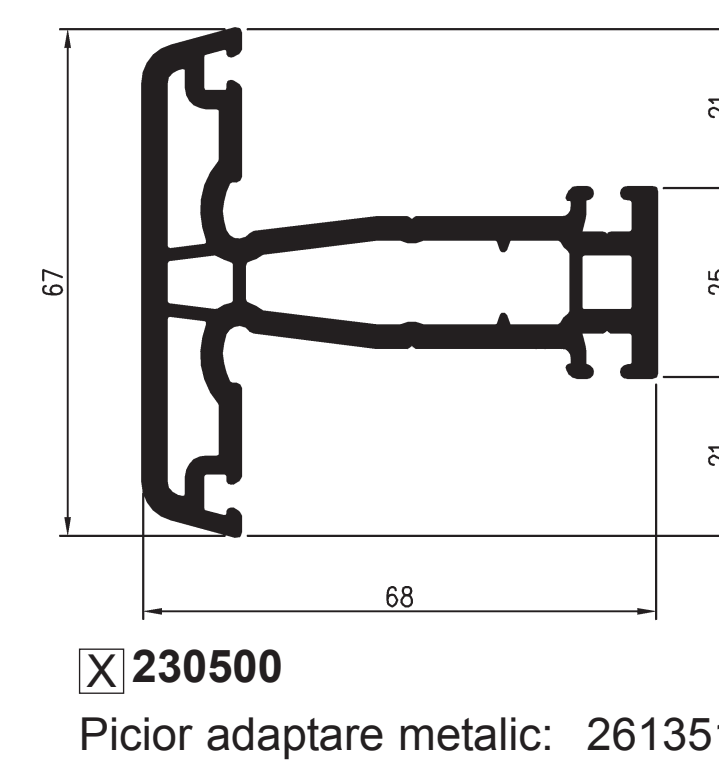
## Profile ștulp



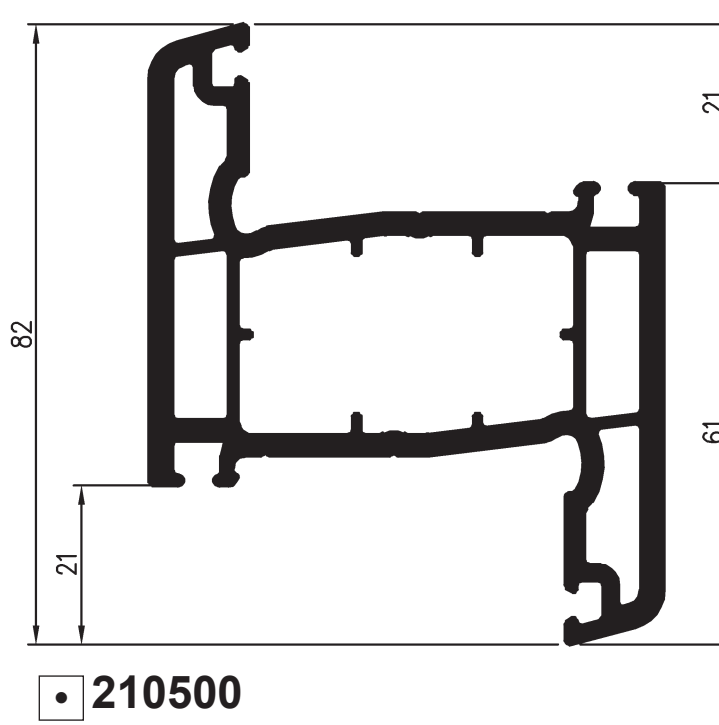
## Profile cercevea



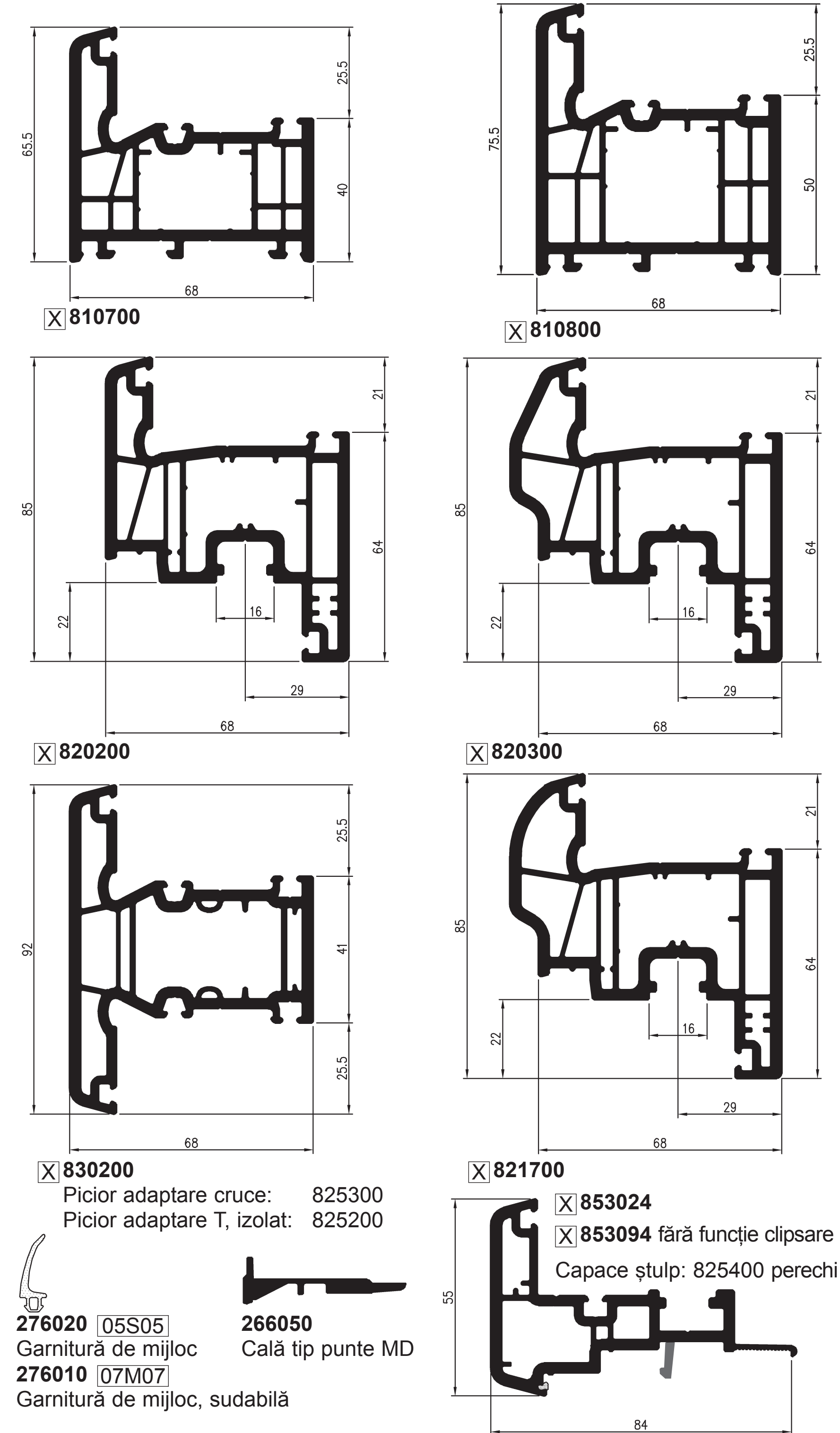
## Șprose



## Profil inversare

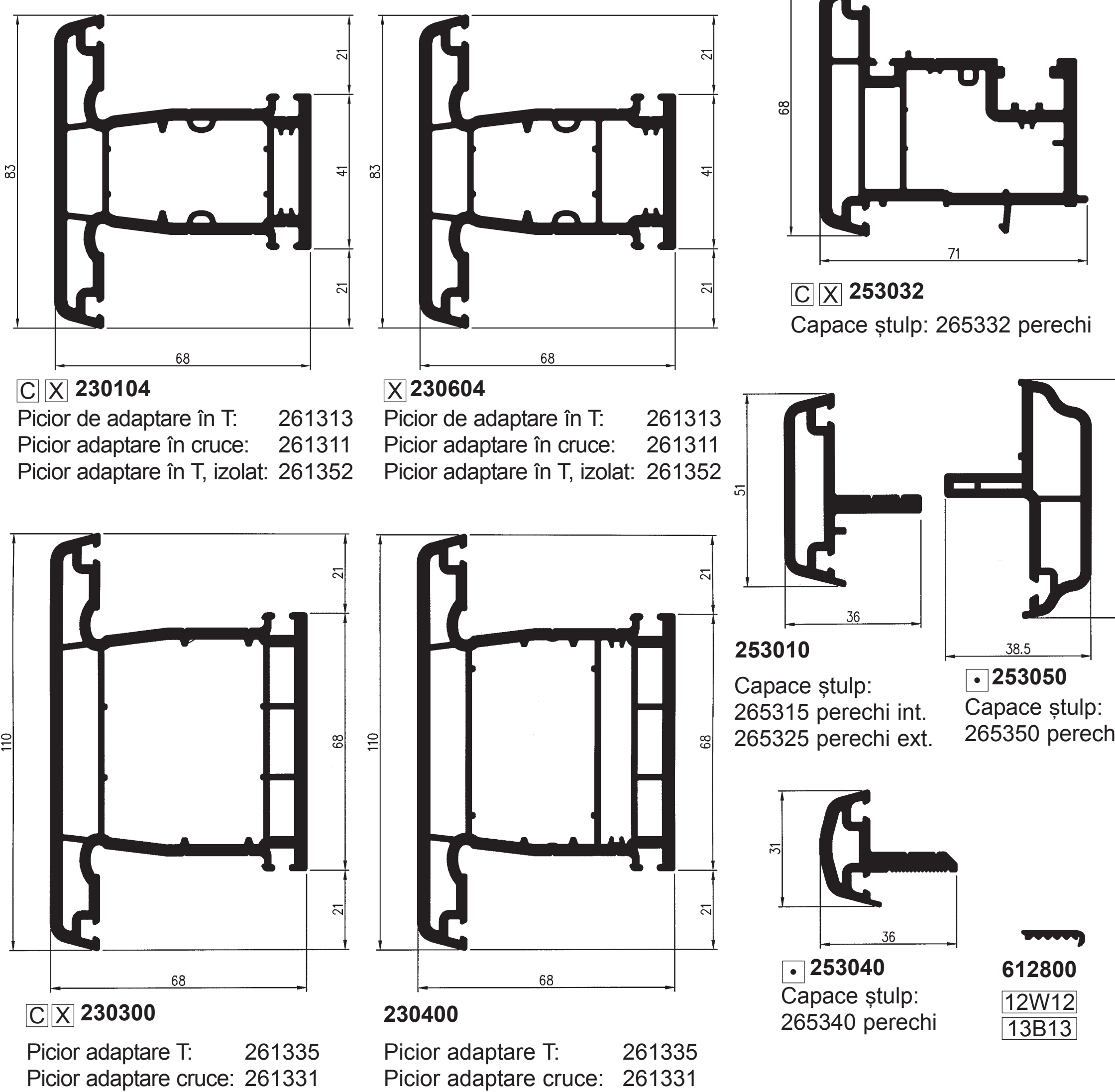


## Roplasto | 7001 MD

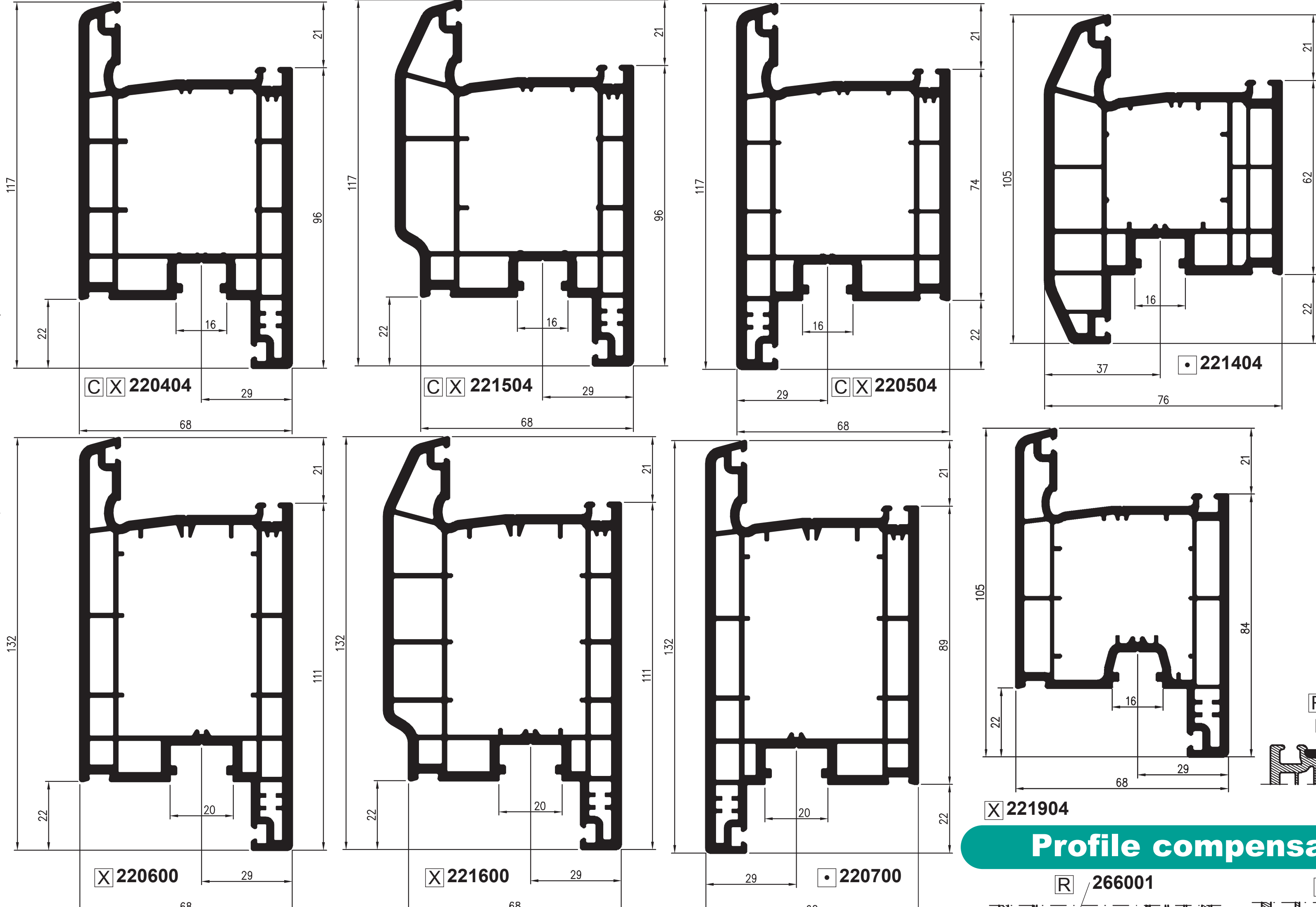


Aceste articole se pot combina atât între ele cât și cu accesoriile sistemului Roplasto | 7001. Pentru codul garniturilor introduse din fabricație vă rog consultați listele de prețuri.

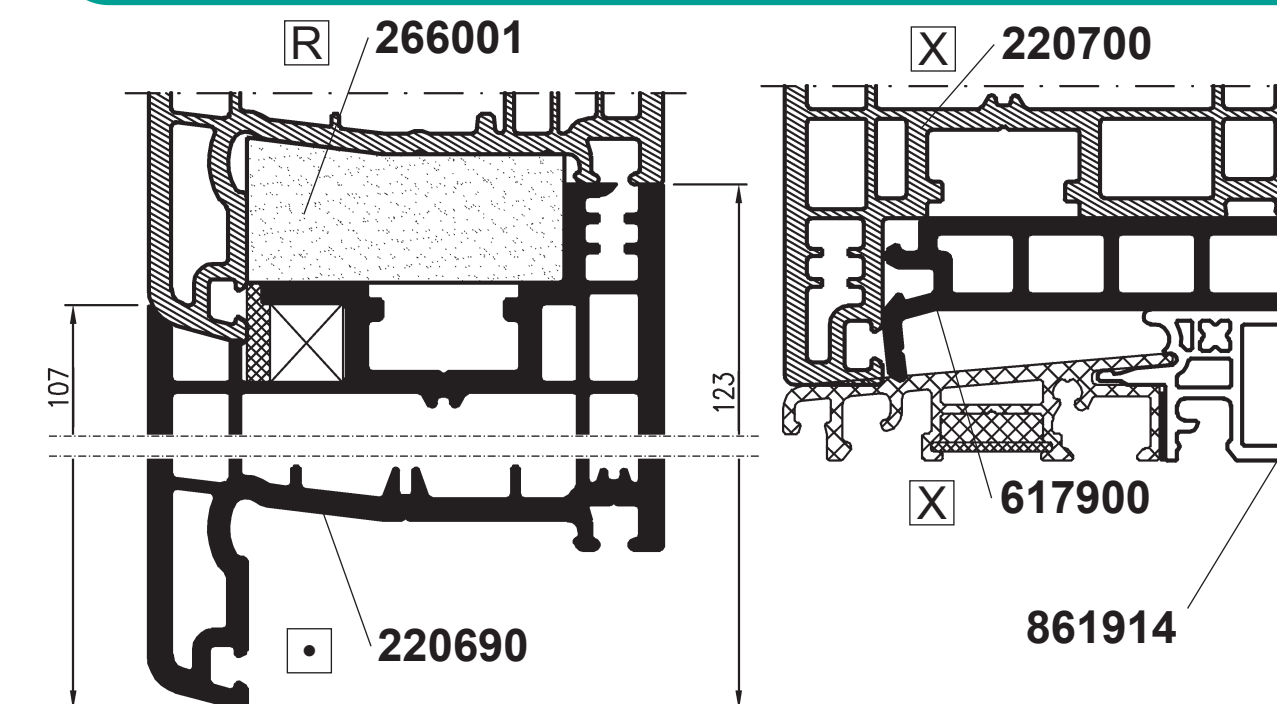
## Montanți



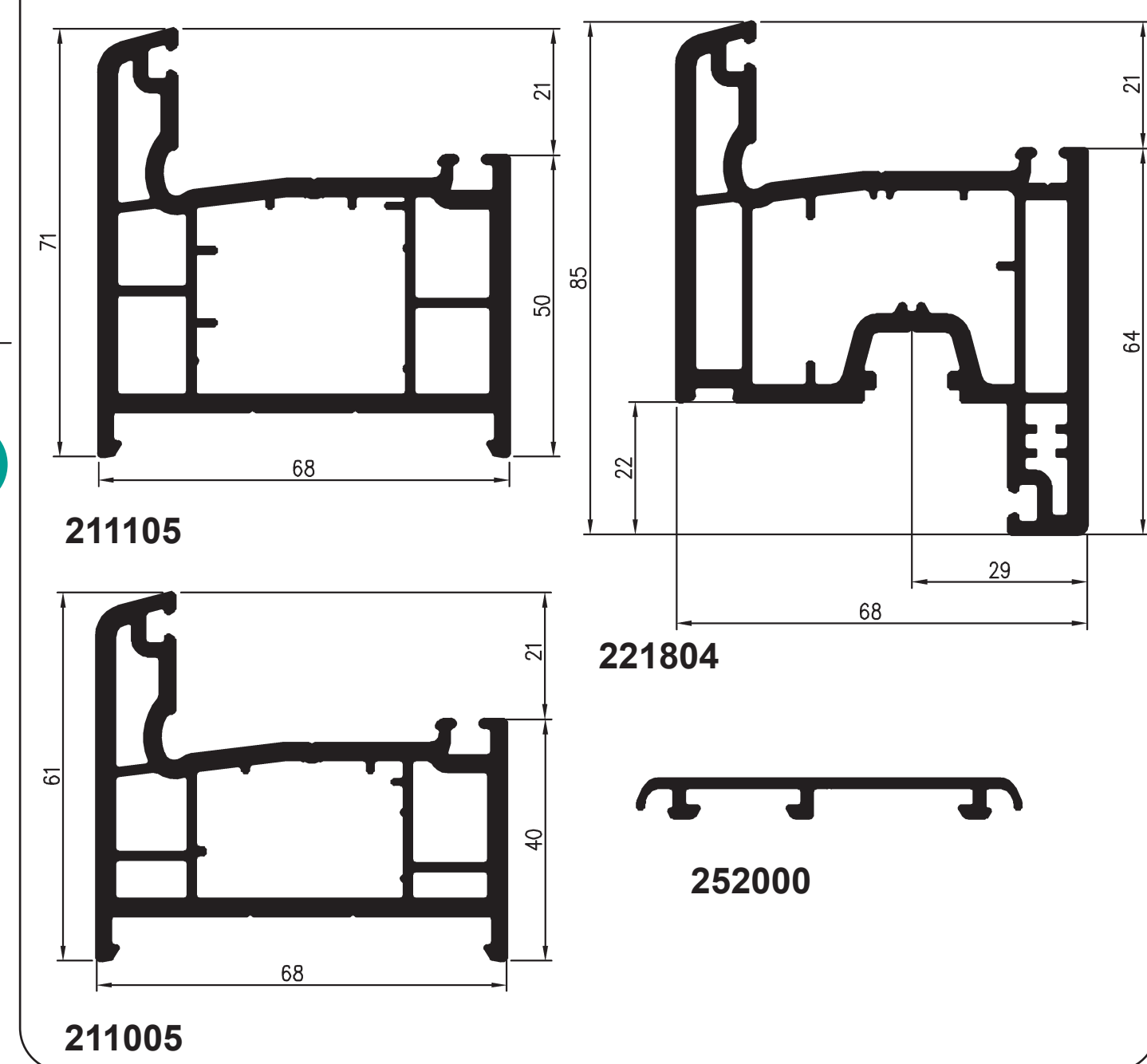
## Profile cercevea ușă



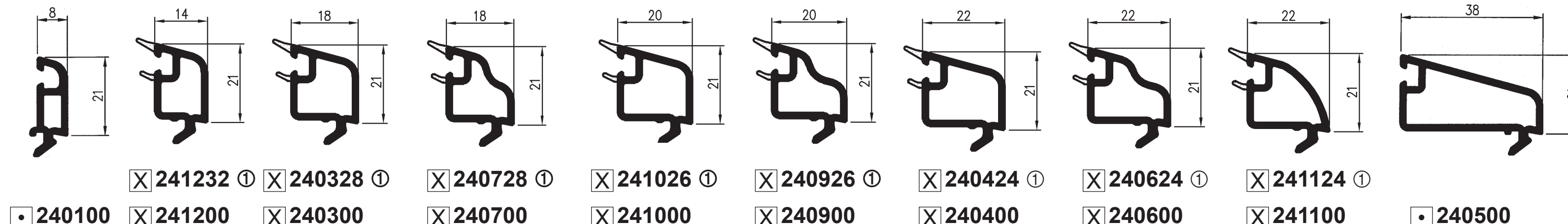
## Profile compensare ușă



## Roplasto | 7001 3K



## Baghete



X Aceste articole sunt livrabile în grupele de culori 1, 2, 3  
 • Foliere la cerere ○ cu garnitură  
**12W12** = alb/alb papirus  
**13B13** = maro  
**23Y23** = Reciclat = **R**  
**05S05** = negru  
**07M07** = gri  
**24C24** = crem = **C**  
 A-7001-010306 Ne rezervăm dreptul la modificări tehnice 7001 Hpt  
 Rev: 001